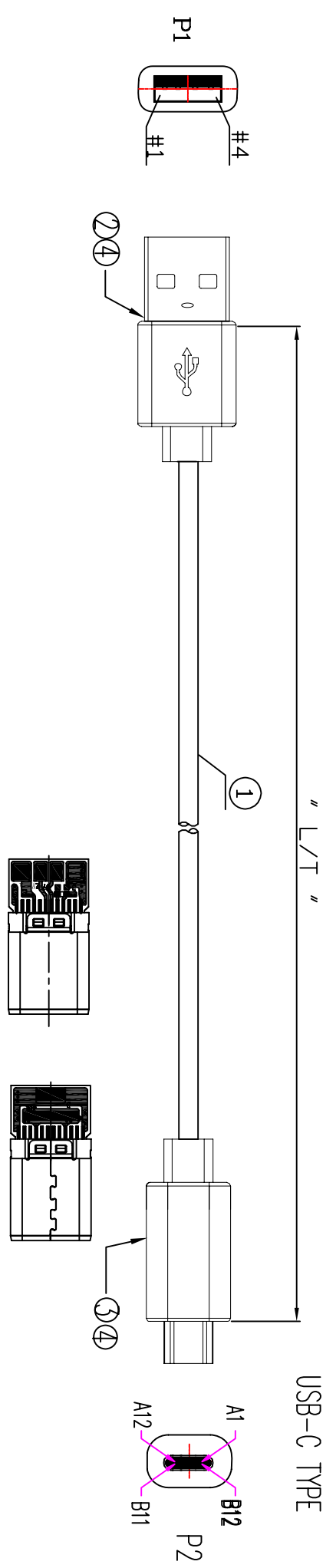
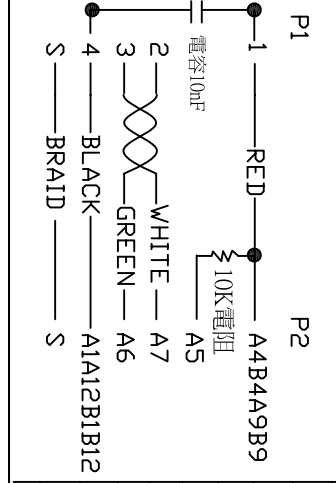


| 版本 | 变更内容 | 变更者 | 变更名 | 日期 |
|----|------|-----|-----|----------|
| A0 | 原版本 | | | 13-09-09 |



PIN ASSIGNMENT



| NO | DESCRIPTION | QTY | UNIT |
|----|--|-----|------|
| 1 | UL2725 28AWG*1P+234AWG*2C+AB64編組 OD:4.5 黑色 | 1 | PCS |
| 2 | USB AM 短体 白胶芯 <左牌> | 1 | PCS |
| 3 | USB C TYPE 3.1 24PIN半金<15U> 包裹壳式・夹板式・带PV板电阻10K | 1 | PCS |
| 4 | 外模4SP-黑色PVC | 8.5 | G |
| 5 | L=100MM 黑色 | 1 | PCS |
| * | L*W*T:450*350*0.04MM | 1 | PCS |
| * | L*W*T:450*350*0.04MM | 1 | PCS |

公差Tolerance:
 0-10=±0.10
 10-40=±0.25
 51-98=±0.40

品名Title: USB A/C CABLE

品名Title: 三角投影机

SIZE: A4 UNIT: MM

SCALE: 1:1

料号: 17-01-5

DATE: 17-01-5

1 OF 1

鴻浩企業有限公司
 HUNG HOW ENTERPRISE CO., LTD.
 TEL: 2-2687-0029 FAX: 2-2687-0035