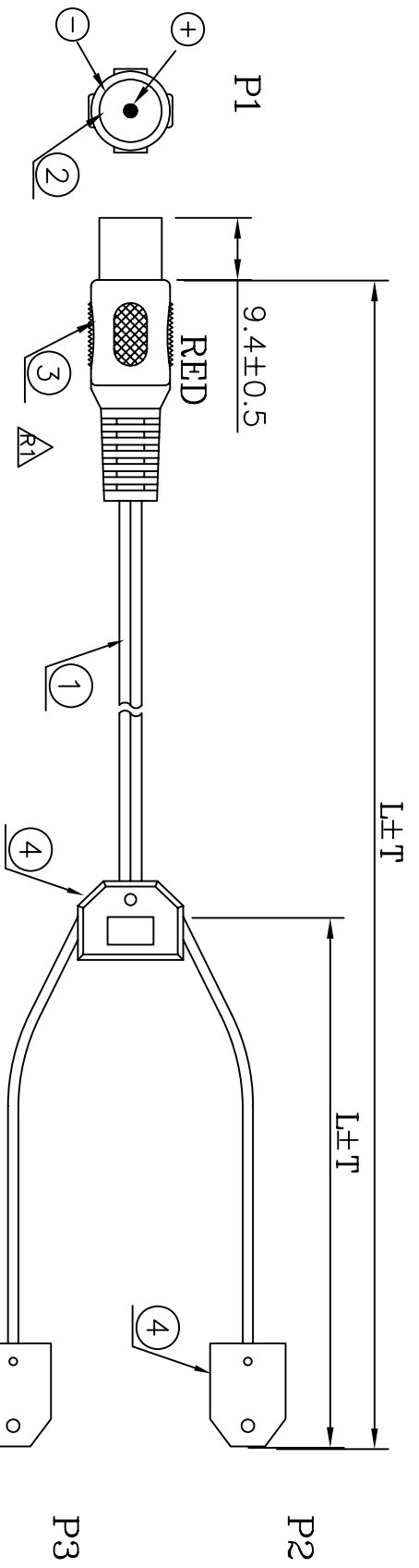
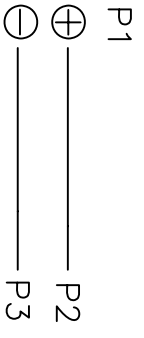


版本	变更内容	变更者	变更名	日期
A0	原版本			06-10-23



*	TIE-A-BLACK	100*1	MM
*	CARTON:46*30*25CM	A/R	PCS
*	PE BAG:30*28*0.08MM	A/R	PCS
*	PE BAG:5*6*0.06MM	1	PCS
3	PVC-BK10/50P	6.0	G
2	TV 9.5 PLUG(WH)(CRIMP TYPE) (Y-D P/N:C201-2.5C-2V)(OD:ø6.5MM)	1	PCS
1	NON-UL(28#*1C)*2F,TT02,OD:1.5*3.0MM <標銅>	2.6	M

PIN ASSIGNMENT



NO	DESCRIPTION	QTY	UNIT
1	NON-UL(28#*1C)*2F,TT02,OD:1.5*3.0MM <標銅>	2.6	M

公差Tolerance: 0-10=±0.10
10-40=±0.25
51-99=±0.40

TRADE MARK: CXJ

品名Title: TV95天線

SIZE: A4 UNIT: MM
SCALE: 1:1

料号: 三角投影法

DATE: 07-01-11

鴻浩企業有限公司
HUNG HOW ENTERPRISE CO., LTD.
TEL: 2-2687-0029 FAX: 2-2687-0035

PAGE: 1 OF 1